

Cassette Toilet C220 Series Model C223-S

**Installation Manual
for use in EN, DE, NL**

We: THETFORD B.V.

Address: Nijverheidsweg 29, 4879 AP, Etten-Leur, Netherlands
Telephone: +31 76 5042 200 Fax: +31 76 5042 300

Declare that

Product Types; Cassette toilet

Model Number/Description; C220 Series

Satisfies the essential requirements of the following directives:

- 2011/65/EU RoHS 2

- Automotive EMC Directive 2004/104/EC

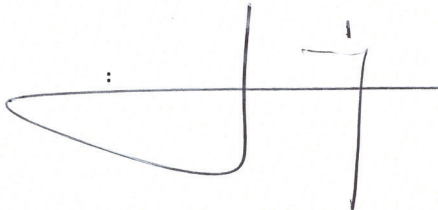
Based on the following standards applied:

- EN 50498:2010 EMC aftermarket Electronic equipment in vehicles

The products concerned have no immunity related functions in accordance with the Automotive EMC Directive 2004/104/EC

Name : S.P. Cordeille
Title/Position : Chief Executive Officer
Place & Date of Issue : Etten-Leur, 12 February 2016

Signature

: 

Index

ENGLISH

2

DEUTSCH

14

NEDERLANDS

26

EN

Original Installation Manual

Contents

1	Introduction.....	2
2	Symbols.....	2
3	Regulations and standards.....	3
4	Installation audit form.....	3
5	Serviceability.....	3
6	Designation codes, drawings and models.....	3
7	Packaging.....	4
8	Position and placement.....	4
9	Connecting electricity.....	11
10	After installation.....	12
11	Technical specifications.....	13
12	Servicing.....	13
13	Questions / customer service.....	13

1. Introduction

This is the installation manual for the Thetford C223-S toilet. The manual is meant for qualified installers who will install the toilet in a mobile leisure vehicle. Read the information and instructions carefully and follow them strictly to install the toilet safely and correctly.

Also read the warnings in the user manual before testing the toilet after installation.

Our policy is one of continuous development and improvement. Specifications and illustrations may change subsequent to publication.



If the appliance is not installed in accordance with national and European regulations, rules and standards this will void the warranty and may lead to criminal prosecution.

2. Symbols

Key to symbols:



Warning. Risk of injury and/or damage.



Attention. Important information.



Note. Additional information.

3. Regulations and standards



Do not modify this appliance, unless the modification is authorised and carried out by the manufacturer or their agent.



Use only genuine and approved parts and materials.



Wear the correct Personal Protective Equipment during the installation. Also follow the applicable safety regulations.

EN

4. Installation audit form

Thetford offers an additional service by auditing the installation of its products. This means that before a Thetford product is installed a Thetford local service representative will carry out a specific audit based on the Thetford installation instructions. The audit is meant as a reference for the specific model to ensure correct installation. In any case the Thetford local service representative can be contacted for any additional support related to the installation of the product.

5. Serviceability

The installer of Thetford products is responsible for proper installation to ensure the correct functionality and serviceability of the appliance. In terms of serviceability, this means that a dealer or an authorised Thetford service partner must be able to de-install and re-install the Thetford products within the time that is allowed according to the Thetford time-list, using standard tools and equipment.

This is to claim any warranty during the period of 3 years after purchase date. The serviceability of the product is also included in the audit. In case of any queries on this subject, please contact the Thetford local service representative before installing the product.

6. Designation codes, drawings and models

Each product has a specific identification code, the designation code. The designation code can be found on the data badge. See Servicing for the location of the data badge. The different positions of the code stand for different variations of the toilet. In these instructions, the designation will be used as reference.

Table 1: Designation example C22 3 S – N 062 X 30 C 01

C22	3	S	– N	062	X	30	C	01
	Type of water supply	Type of console			Slide out direction waste-holding tank		Type of level indication	

Table 2: Available drawings and models

Designation	Description	2D drawing	3D file
C224CW – x xxx x xx x xx	C224-CW	LE1242	LE1242
C223S – x xxx x xx x xx	C223-S	LE1243	LE1243
C223CS – x xxx x xx x xx	C223-CS	LE1244	LE1244
N/A	Waste-holding tank C220 series	LE1245	LE1245

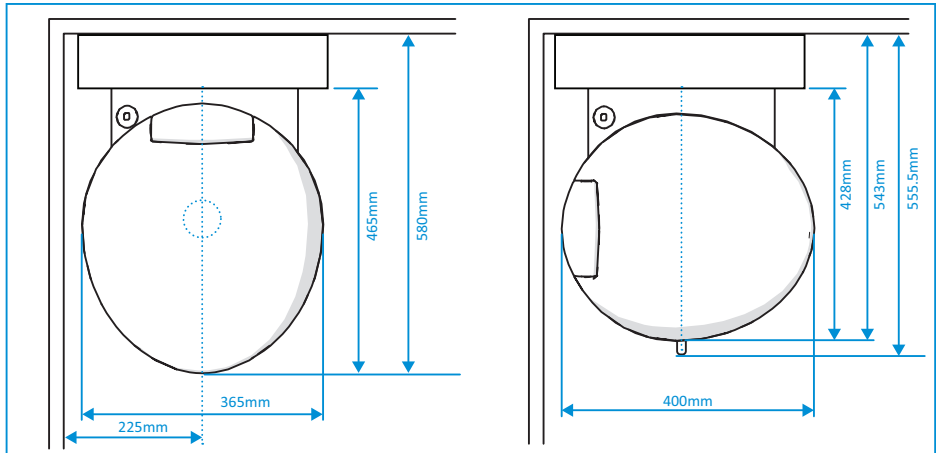
7. Packaging

Table 3: Packaging

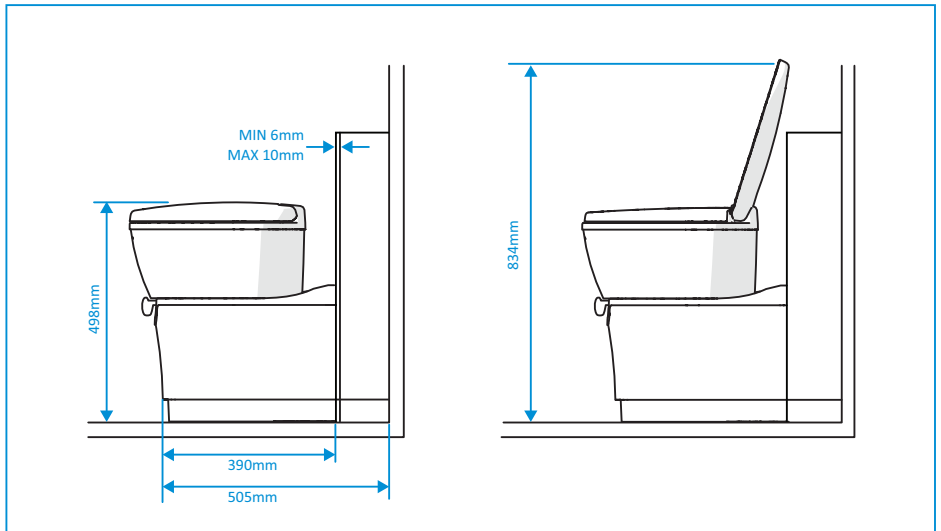
Type of packaging	Pallet packaging
Amount of toilets on a pallet	8
Maximum stack height	3 pallets high
Pallet size	80x120cm

8. Position and placement

- The main bathroom dimensions:

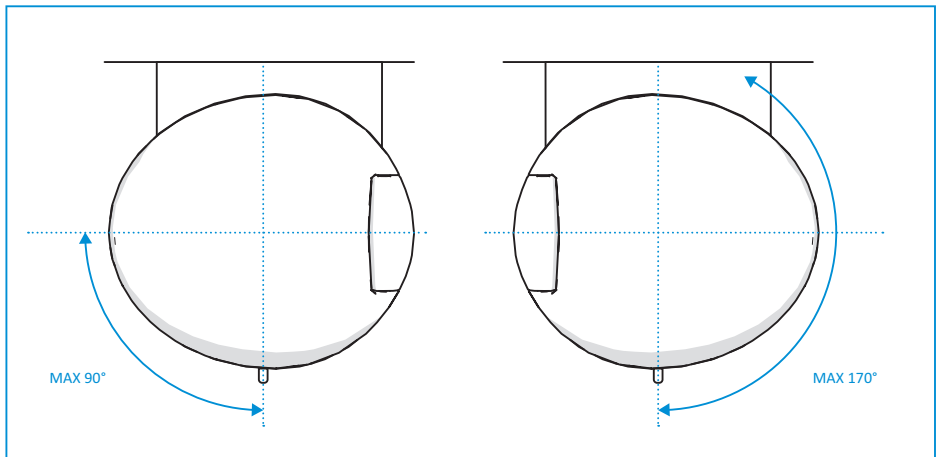


■ The other dimensions:

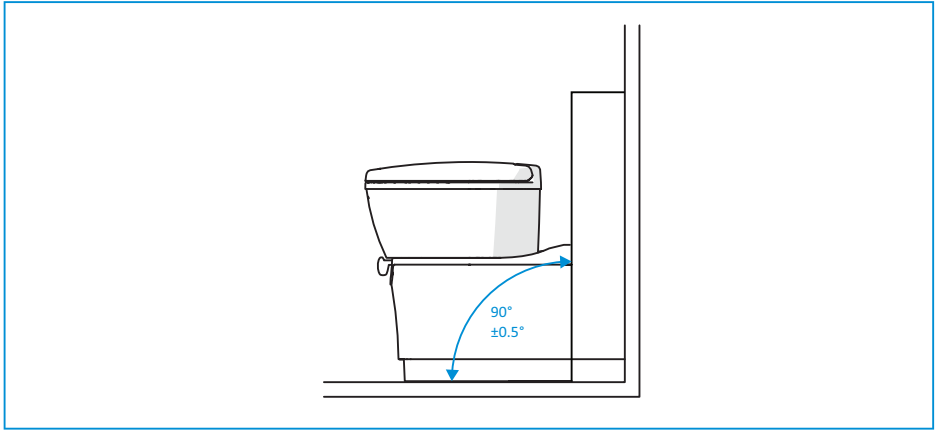


EN

■ The bowl rotation:



- The floor-wall angle:



- Create the inside wall.



See Designation codes, drawings and models for drawings of the cut-out dimensions.

- Create the wall cut-outs for the service door or flush door.



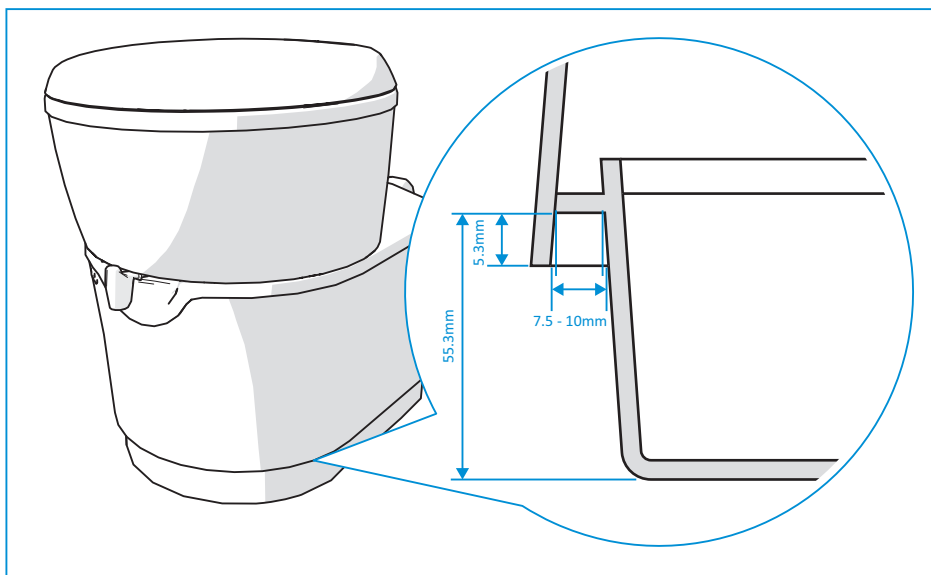
See Designation codes, drawings and models for drawings of the cut-out dimensions.

- Install the service door or flush door.
- For further instructions, see the installation instructions of the door.



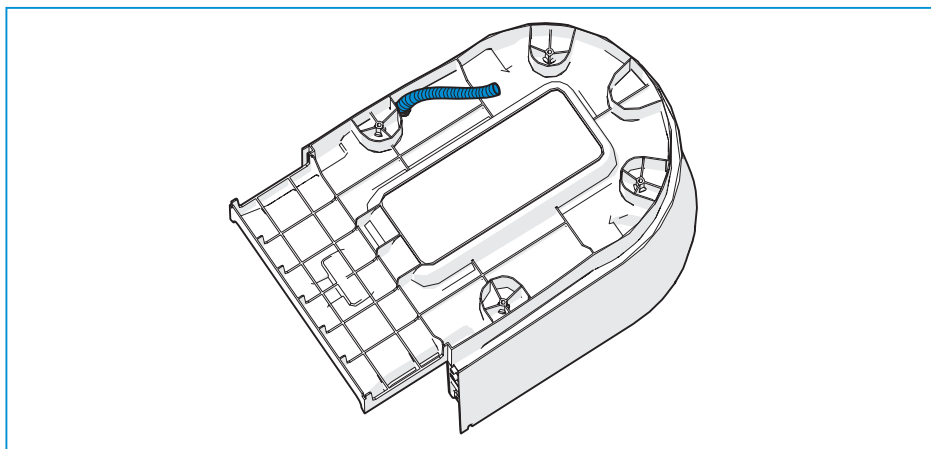
The wall thickness needs to be between 23mm and 39mm for a service door or between 28mm and 40mm for a flush door. Contact Thetford if the vehicle wall thickness is outside this range.

- Install the shower tray, if applicable.



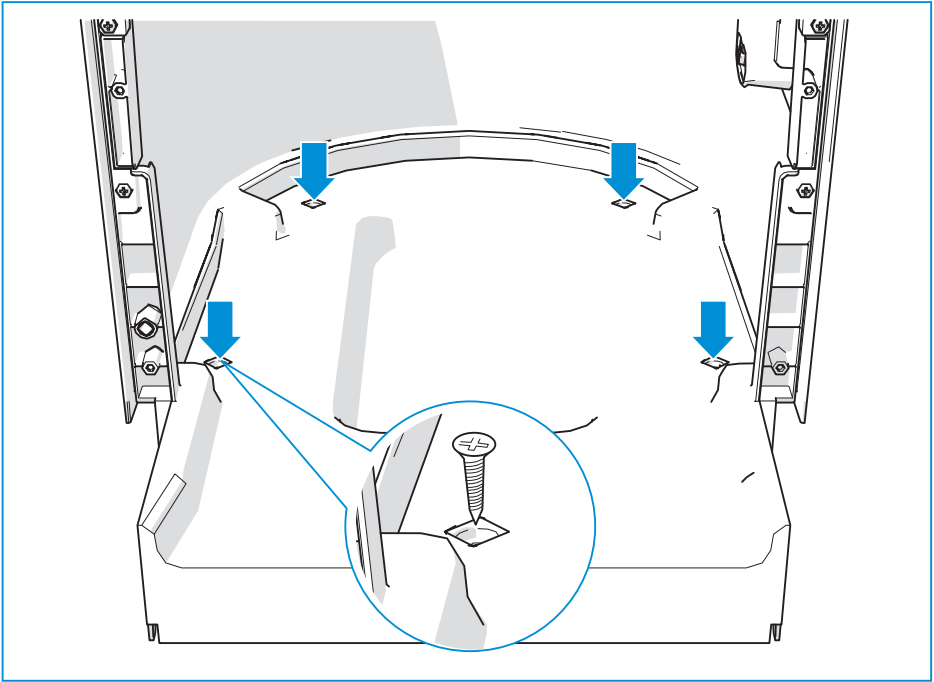
EN

- Install the passive outside vent by guiding the tube to the outside, if applicable.



Outside diameter tube: 16mm.
Length tube: 600mm.

- Mount the toilet to the floor with four screws.



Required torque: $1.2 \pm 0.3\text{Nm}$ for a Plywood floor.

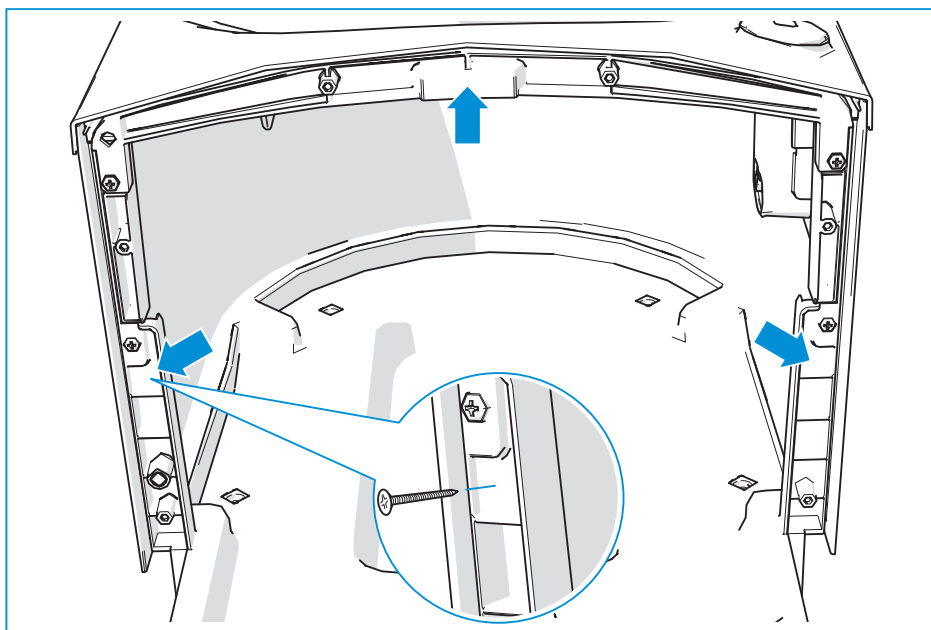


Screws are supplied by Thetford. If these are not used, use stainless steel screws.



Torque may differ if the floor is made from a different material.

- Connect the toilet to the inside wall with three screws.



EN

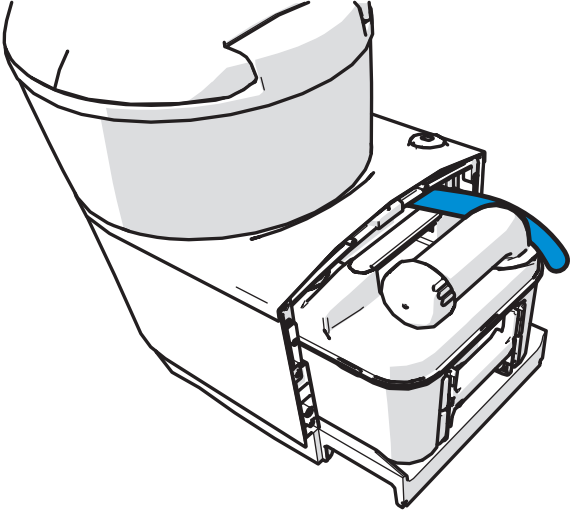


Required torque: 0.9Nm.



Use stainless steel screws.

- Connect the water hose.

Diameter	Inside: 10mm Outside: 16mm
Length and position	105mm from the last fixed point on the toilet 
Required pressure remote pump at the toilet inlet	Min. 0.35bar at 4.2L/min Max. 0.70bar at 7.1L/min
Maximum allowable pressure on hose	Europe: 4bar AUS/China/US: 8bar



Make sure that after routing the water hose, the waste-holding tank can still be removed from the toilet.



Meet the required pressure for the remote pump at the toilet inlet to ensure correct flush. If the pressure is too high, install a flow reducer.

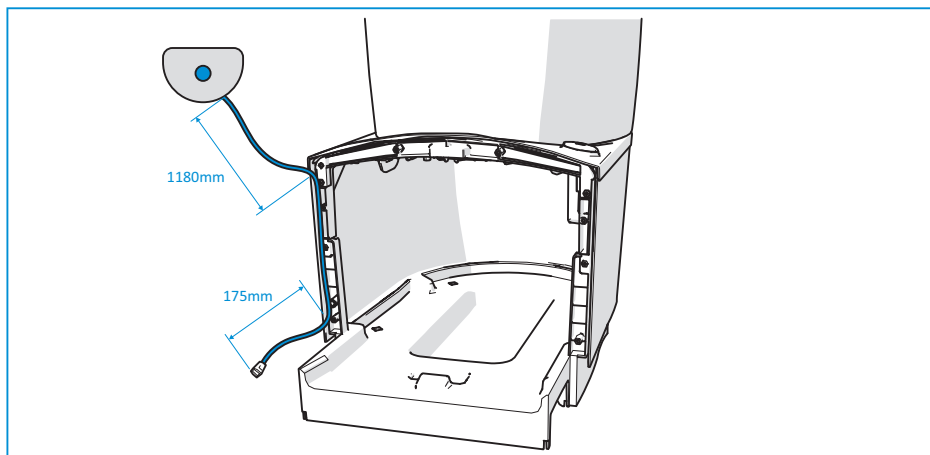
- Install the control panel at the desired location.



See [Connecting electricity](#) for more information about the control panel, including maximum cable lengths.

9. Connecting electricity

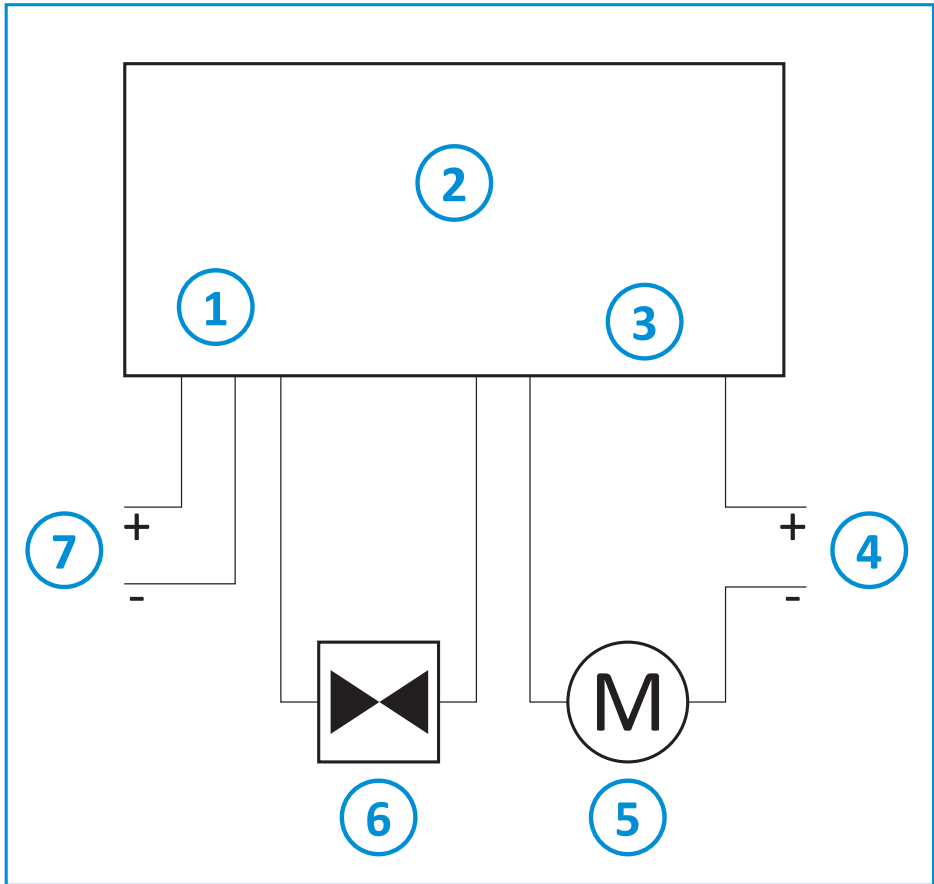
- Connect the cable according to the following position.



- Use the following values to connect the power supply.

Remote pump	Grey and purple are used for remote pump relais. Minimum voltage and wattage as indicated on the pump must be respected.
Connection	4 pole tab housing
Position wiring in tab housing	
4 pole connector on toilet	TYCO/AMP 180901
4 pole connector counter part	TYCO/AMP 180900
Thickness	Black/red: 0.5mm ² Grey/purple: 0.75mm ²

■ Wiring diagram:



1. Overcurrent protections: 3A PTC on PCBA
2. Control PCBA
3. Output relay on PCBA
4. 12V DC power supply
5. External flush pump (OEM)
6. Internal flush valve
7. 12V DC power supply

10. After installation

- Ensure that all packaging materials have been removed.
- Check if the toilet flushes correctly.
- Check if the level indication works.
- Test all piping and connections and make sure they do not leak.

11. Technical specifications

Table 4: Dimensions and weight

	C223-S toilet		
Dimensions	H	W	D
mm	495	365	580
Empty weight	6.8kg		
Capacity waste-holding tank	18L		

EN

12. Servicing

All servicing must be carried out by an approved competent person.

For service, please contact your authorised local Service Centre giving details of the model and serial number on the data badge plus date of purchase.

The data badge can be found on the base of the toilet.



13. Questions / customer service

- Visit www.thetford-europe.com.
- Contact Customer Service Thetford in your country. See the addresses on the back.

DE

Übersetzung des Original-Installationshandbuchs

Inhalt

1	Einführung.....	14
2	Symbole.....	14
3	Vorschriften und Normen.....	15
4	Formular zur Beantragung einer Installationsprüfung.....	15
5	Wartungsfreundlichkeit.....	15
6	Bezeichnungscodes, Zeichnungen und Modelle.....	15
7	Verpackung.....	16
8	Position und Platzierung.....	17
9	Stromanschluss.....	23
10	Nach der Installation.....	24
11	Technische Spezifikationen.....	25
12	Instandhaltung.....	25
13	Fragen / Kundendienst.....	25

1. Einführung

Dies ist das Installationshandbuch für die Thetford-Toilette C223-S. Das Handbuch ist für qualifizierte Installateure bestimmt, die die Toilette in einem mobilen Freizeitfahrzeug installieren. Lesen Sie die Informationen und Anweisungen sorgfältig durch und befolgen Sie sie genau, um die Toilette sicher und sachgerecht zu installieren.

Lesen Sie auch die Warnhinweise in dem Benutzerhandbuch, bevor Sie die Toilette nach der Installation testen.

Wir lassen uns durch das Prinzip der kontinuierlichen Entwicklung und Verbesserung leiten. Spezifikationen und Illustrationen können sich nach der Veröffentlichung ändern.



Wenn das Gerät nicht in Übereinstimmung mit den nationalen und europäischen Vorschriften, Regeln und Standards installiert wird, führt dies zu einem Erlöschen der Garantie. Darüber hinaus kann dies strafrechtlich verfolgt werden.

2. Symbole

Symbolschlüssel:



Warnhinweis. Gefahr von Verletzungen und / oder Schäden.



Achtung. Wichtige Informationen.



Hinweis. Weitere Informationen.

3. Vorschriften und Normen



Nehmen Sie keine Änderungen an diesem Gerät vor, es sei denn, die Änderung wird vom Hersteller oder von dessen Bevollmächtigtem genehmigt und durchgeführt.



Verwenden Sie nur genehmigte Originalteile und -materialien.



Tragen Sie während der Installation eine geeignete persönliche Schutzausrüstung. Beachten Sie auch die entsprechenden Sicherheitsvorschriften.

DE

4. Formular zur Beantragung einer Installationsprüfung

Thetford bietet die Prüfung der korrekten Installation seiner Produkte als zusätzlichen Service an. Das bedeutet, dass vor Installation eines Thetford-Produkts eine spezielle Prüfung auf Grundlage der Thetford-Installationsanleitung durch einen lokalen Servicevertreter erfolgt. Durch die Prüfung soll die korrekte Installation des spezifischen Modells sichergestellt werden. Der lokale Thetford-Servicevertreter kann in jedem Fall zwecks Unterstützung bei der Installation des Produkts kontaktiert werden.

5. Wartungsfreundlichkeit

Der Installateur des Thetford-Produkts ist verantwortlich für dessen ordnungsgemäße Installation und damit die Sicherstellung der korrekten Funktion und Wartungsfreundlichkeit des Geräts. Hinsichtlich der Wartungsfreundlichkeit bedeutet dies, dass ein Händler oder ein autorisierter Thetford-Servicepartner das Thetford-Produkt unter Verwendung von Standardwerkzeugen und -ausrüstung innerhalb der Zeit deinstallieren und neu installieren können muss, die entsprechend der Thetford-Zeitliste vorgesehen ist.

Dies stellt sicher, dass in den drei Jahren nach Kaufdatum Garantieansprüche geltend gemacht werden können. Die Wartungsfreundlichkeit des Geräts ist in der Prüfung ebenfalls inbegriffen. Bei Fragen zu diesem Thema wenden Sie sich vor Installation des Produkts bitte an Ihren lokalen Thetford-Servicevertreter.

6. Bezeichnungscodes, Zeichnungen und Modelle

Jedes Produkt verfügt über einen spezifischen Identifizierungscode, den Bezeichnungscodes. Der Bezeichnungscodes befindet sich auf dem Leistungsschild. Siehe Instandhaltung auf Seite 25, um zu ermitteln, wo sich das Leistungsschild befindet. Die unterschiedlichen Positionen des Codes stehen für die verschiedenen Ausführungen der Toilette. In dieser Anleitung wird der Bezeichnungscodes als Referenz verwendet.

Tabelle 5: Bezeichnungsbeispiel C22 3 S – N 062 X 30 C 01

C22	3	S	– N	062	X	30	C	01
	Art der Wasserzufuhr	Art der Konsole			Ausschieberichtung des Fäkalientanks		Art der Füllstandanzeige	

Tabelle 6: Verfügbare Zeichnungen und Modelle

Bezeichnung	Beschreibung	2D-Zeichnung	3D-Datei
C224CW – x xxx x xx x xx	C224-CW	LE1242	LE1242
C223S – x xxx x xx x xx	C223-S	LE1243	LE1243
C223CS – x xxx x xx x xx	C223-CS	LE1244	LE1244
Nicht zutreffend	Fäkalientank Serie C220	LE1245	LE1245

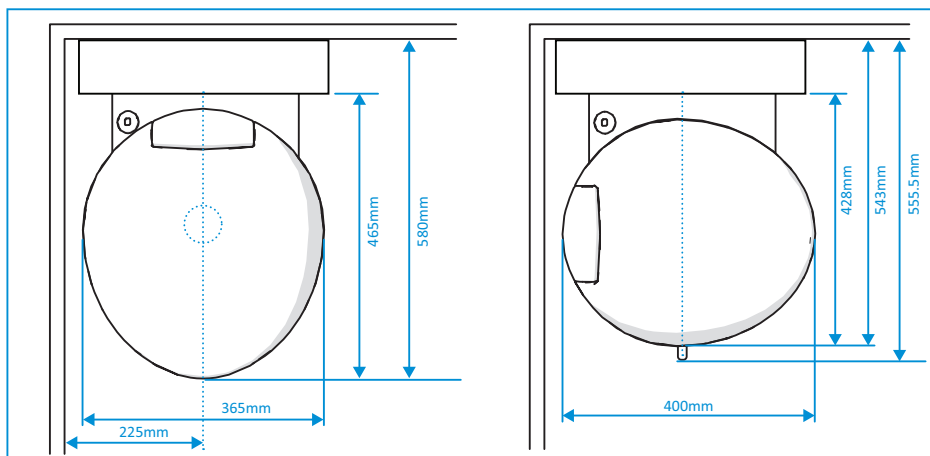
7. Verpackung

Tabelle 7: Verpackung

Art der Verpackung	Palettenverpackung
Anzahl Toiletten auf einer Palette	8
Maximale Stapelhöhe	3 Paletten
Palettengröße	80 x 120 cm

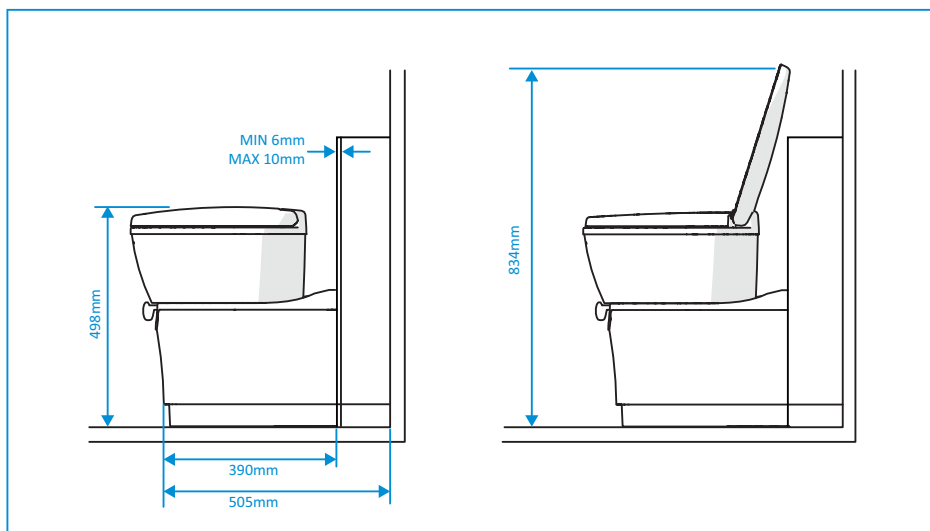
8. Position und Platzierung

- Die Hauptabmessungen des Badezimmers:

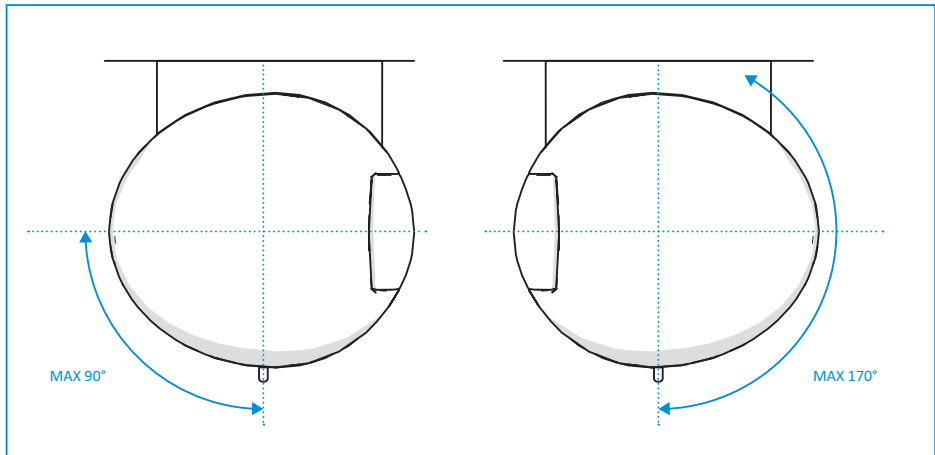


DE

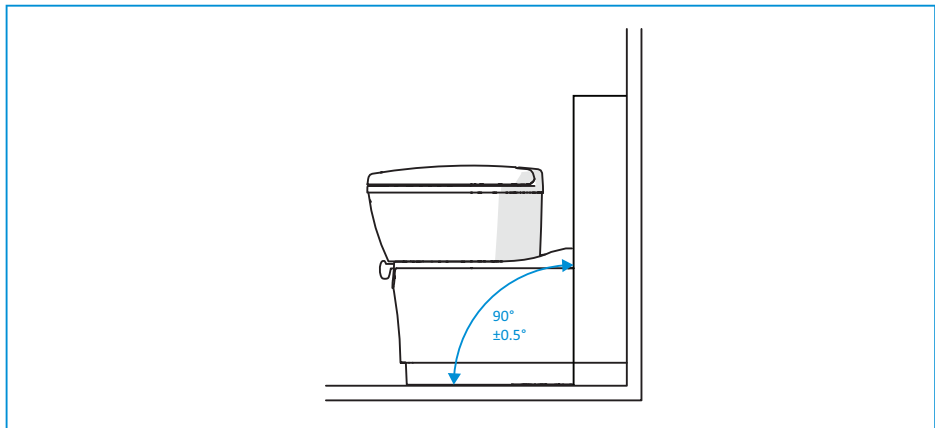
- Die anderen Abmessungen:



- Die Drehung der Toilettenschüssel:



- Der Winkel Fußboden-Wand:



- Bauen Sie die Innenwand.



Siehe Bezeichnungscodes, Zeichnungen und Modelle auf Seite 15 für Zeichnungen zu den Ausschnittabmessungen.

- Erstellen Sie die Wandausschnitte für die Service- oder Spültür.



Siehe Bezeichnungscodes, Zeichnungen und Modelle auf Seite 15 für Zeichnungen zu den Ausschnittabmessungen.

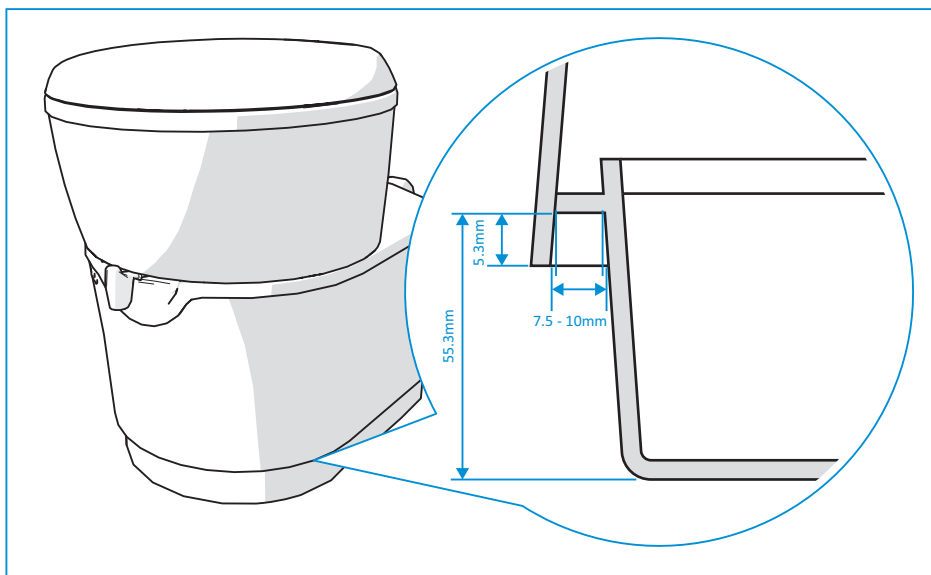
- Installieren Sie die Service- oder Spültür.

- Weitere Instruktionen finden Sie in der Installationsanleitung für die Tür.



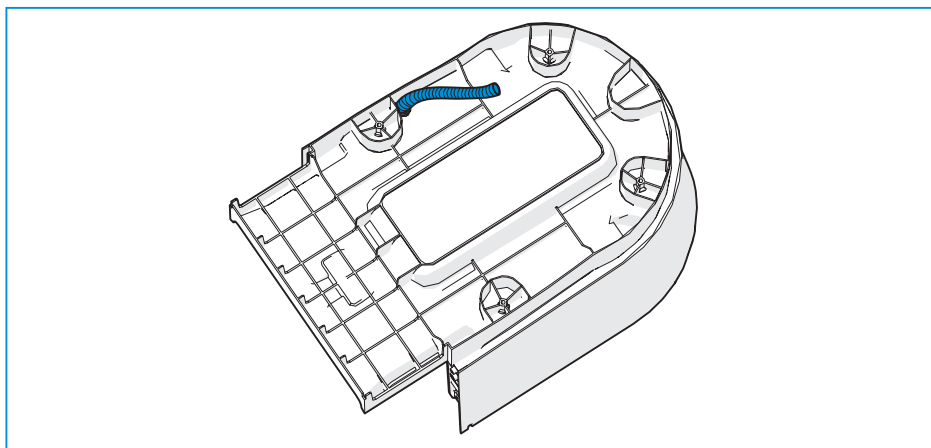
Die Wanddicke muss bei einer Servicetür zwischen 23 mm und 39 mm betragen, bei einer Spültür zwischen 28 mm und 39 mm. Wenden Sie sich an Thetford, wenn die Wanddicke außerhalb dieses Bereichs liegt.

- Installieren Sie gegebenenfalls die Duschwanne.



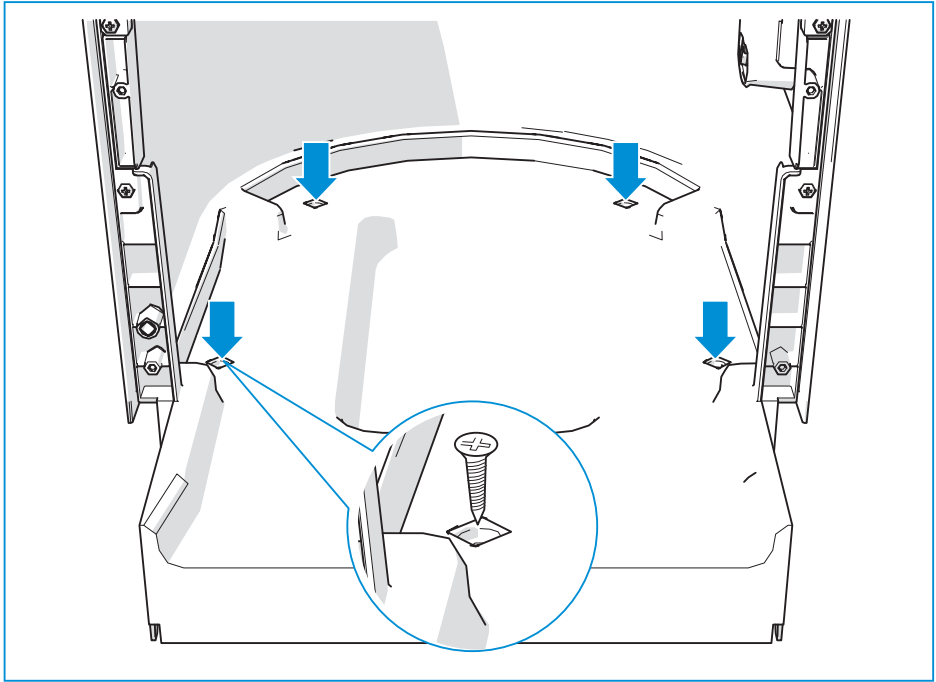
DE

- Installieren Sie die passive Entlüftung, indem Sie das Rohr gegebenenfalls nach außen führen.



Außendurchmesser Rohr: 16 mm.
Länge Rohr: 600 mm.

- Befestigen Sie die Toilette mit vier Schrauben an der Wand.



Erforderliches Drehmoment: $1,2 \pm 0,3$ Nm bei Sperrholzboden.

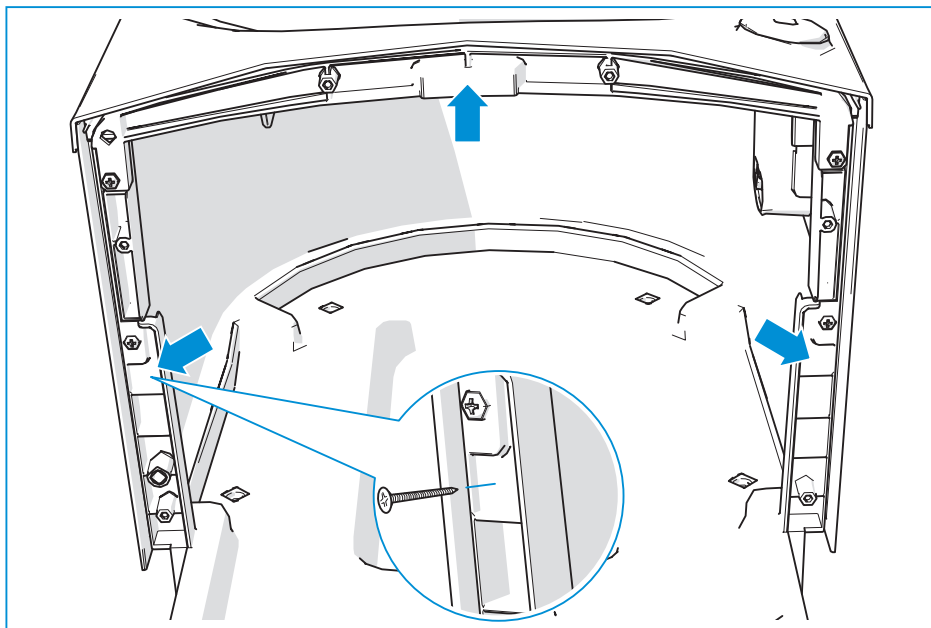


Die Schrauben werden von Thetford geliefert. Verwenden Sie Schrauben aus Edelstahl, falls Sie die mitgelieferten Schrauben nicht verwenden.



Drehmoment kann abweichen, wenn der Boden aus einem anderen Material besteht.

- Bringen Sie die Toilette mit drei Schrauben an der Innenwand an.



DE

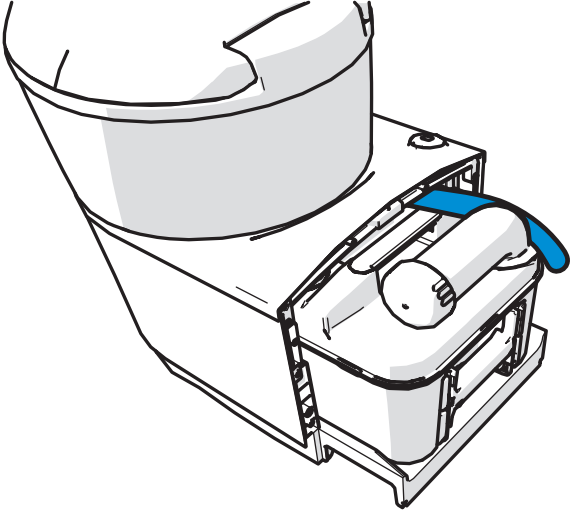


Erforderliches Drehmoment: 0,9 Nm.



Verwenden Sie Schrauben aus Edelstahl.

- Schließen Sie den Wasserschlauch an.

Durchmesser	Innen: 10 mm Außen: 16 mm
Länge und Position	105 mm von dem letzten fixierten Punkt an der Toilette 
Erforderlicher Druck Fernpumpe am Einlass der Toilette	Min. 0,35 bar bei 4,2 l/min Max. 0,70 bar bei 7,1 l/min
Maximal zulässiger Wasserdruck auf den Schlauch	Europa: 4 bar AUS/China/US: 8 bar



Achten Sie darauf, dass sich der Fäkalientank nach Führen des Wasserschlauches noch immer aus der Toilette entfernen lässt.



Halten Sie den erforderlichen Druck für die Fernpumpe am Einlass der Toilette ein, um korrektes Spülen sicherzustellen. Wenn der Druck zu hoch ist, installieren Sie einen Durchflussreduzierer.

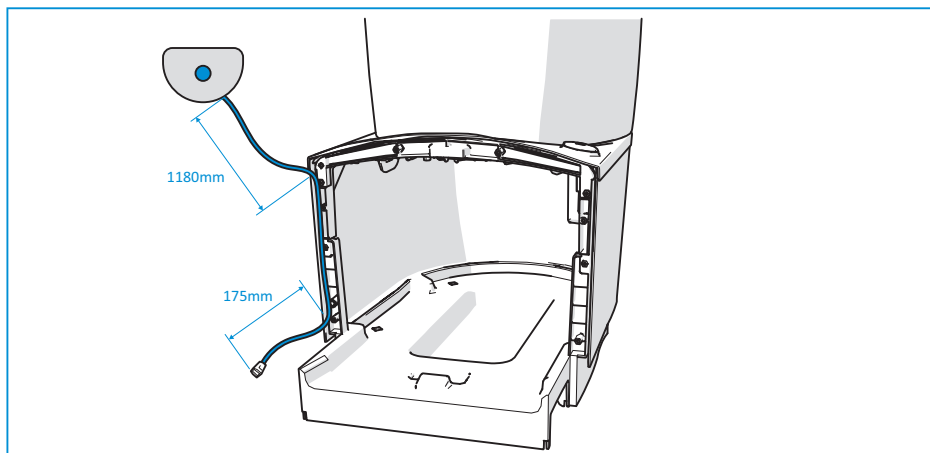
- Installieren Sie das Bedienfeld am gewünschten Ort.



Siehe Stromanschluss auf Seite 23 für weitere Informationen über das Bedienfeld einschließlich maximale Kabellängen.

9. Stromanschluss

- Schließen Sie das Kabel gemäß der folgenden Position an.

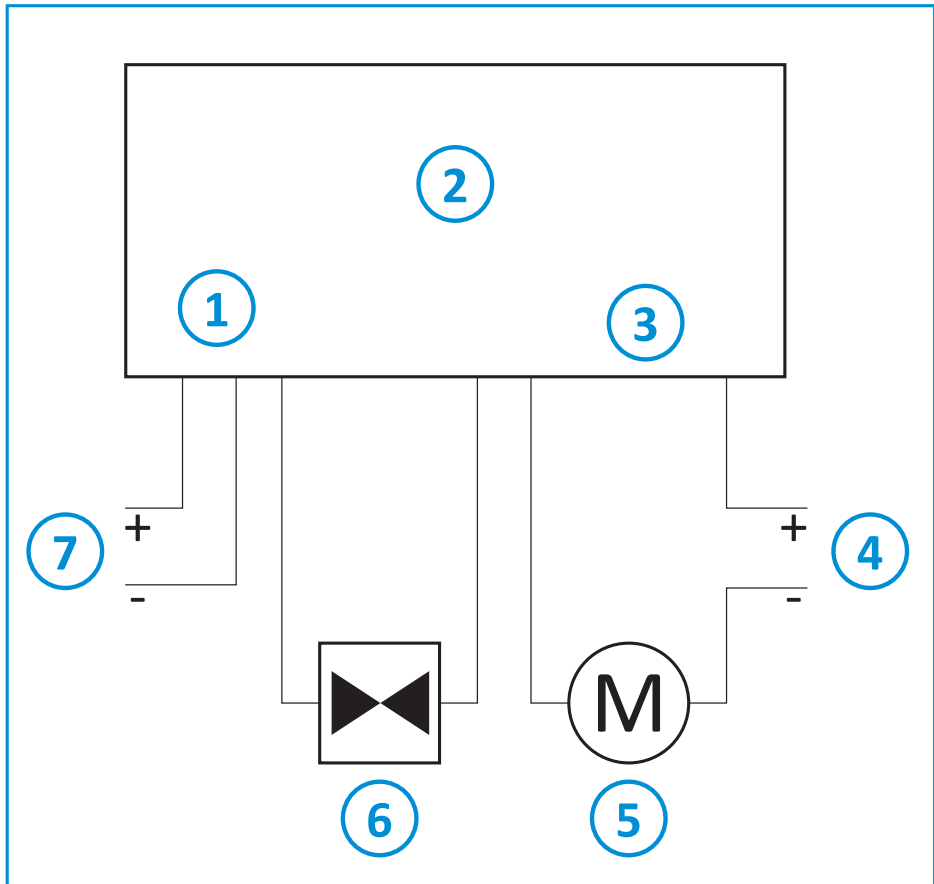


DE

- Legen Sie bei Anschluss der Stromversorgung die folgenden Werte zugrunde.

Fernpumpe	Grau und Lila werden für Relais von Fernpumpen verwendet. Mindestspannung und Wattleistung gemäß Angaben auf der Pumpe sind zu beachten.
Anschluss	4-poliges Flachsteckergehäuse
Position der elektrischen Leitungen im Flachsteckergehäuse	
4-poliger Anschlussstecker an der Toilette	TYCO/AMP 180901
4-poliges Steckergegenstück	TYCO/AMP 180900
Dicke	Schwarz/rot: 0,5 mm ² Grau/lila: 0,75 mm ²

■ Schaltplan:



1. Überstromsicherungen: 3A PTC auf PCB
2. Steuerung PCB
3. Ausgangsrelais auf PCB
4. 12 V DC Stromversorgung
5. Externe Spülpumpe (OEM)
6. Internes Spülventil
7. 12 V DC Stromversorgung

10. Nach der Installation

- Stellen Sie sicher, dass alle Verpackungsmaterialien entfernt wurden.
- Überprüfen Sie, ob sich die Toilette korrekt spülen lässt.
- Überprüfen Sie die Funktion der Füllstandsanzeige.
- Prüfen Sie alle Leitungen und Anschlüsse, und vergewissern Sie sich, dass diese dicht sind.

11. Technische Spezifikationen

Tabelle 8: Abmessungen und Gewicht

	Toilette C223-S		
Abmessungen	H	B	T
mm	495	365	580
Leergewicht	6,8 kg		
Kapazität des Fäkalientanks	18 l		

12. Instandhaltung

DE

Alle Instandhaltungsarbeiten müssen von einem zugelassenen Fachmann ausgeführt werden.

Für Instandhaltungsarbeiten wenden Sie sich bitte an Ihre autorisierte Servicestelle vor Ort unter Angabe der Modell- und Seriennummer auf dem Leistungsschild sowie des Kaufdatums.

Das Leistungsschild befindet sich auf dem Unterteil der Toilette.



13. Fragen / Kundendienst

- Bitte besuchen Sie www.thetford-europe.com.
- Kontaktieren Sie den Kundendienst von Thetford in Ihrem Land. Die entsprechenden Adressen finden Sie auf der Rückseite.

Inhoud

1	Inleiding.....	26
2	Symbolen.....	26
3	Regelgeving en normen.....	27
4	Auditformulier installatie.....	27
5	Onderhoudsgemak.....	27
6	Typeaanduidingen, tekeningen en modellen.....	27
7	Verpakking.....	28
8	Positie en montage.....	29
9	Energiebron aansluiten.....	35
10	Na installatie.....	36
11	Technische specificaties.....	37
12	Onderhoudswerkzaamheden.....	37
13	Vragen / klantenservice.....	37

1. Inleiding

Dit is de installatiehandleiding voor het C223-S-toilet van Thetford. Deze handleiding is bedoeld voor gekwalificeerde installateurs die het toilet installeren in een mobiel vrijetijdervoertuig. Lees de informatie en instructies zorgvuldig door en volg alle instructies nauwkeurig op om het toilet veilig en juist te installeren.

Lees daarnaast de waarschuwingen in de gebruikershandleiding voordat u het toilet na installatie test.

Wij streven naar voortdurende ontwikkeling en verbetering. Specificaties en afbeeldingen kunnen na publicatie worden gewijzigd.



Wanneer het apparaat niet in overeenstemming met de nationale en Europese regelgeving, voorschriften en normen wordt geïnstalleerd, komt de garantie te vervallen en kan dit leiden tot strafrechtelijke vervolging.

2. Symbolen

Legenda:



Waarschuwing. Risico op letsel en/of beschadigingen.



Let op. Belangrijke informatie.



Opmerking. Aanvullende informatie.

3. Regelgeving en normen



Het apparaat mag niet worden gewijzigd, tenzij dit is goedgekeurd en wordt uitgevoerd door de fabrikant of een bevoegde vertegenwoordiger.



Gebruik uitsluitend originele en goedgekeurde onderdelen en materialen.



Draag tijdens de installatie de juiste persoonlijke beschermingsmiddelen. Houd daarnaast altijd de geldende veiligheidsvoorschriften aan.

4. Auditformulier installatie

NL

Als extra service biedt Thetford de mogelijkheid om de installatie van haar producten te controleren. Dit betekent dat een lokale servicevertegenwoordiger van Thetford een speciale controle uitvoert op basis van de installatie-instructies van Thetford alvorens een Thetford-product wordt geïnstalleerd. De audit is bedoeld als referentie voor het specifieke model om een juiste installatie te garanderen. U kunt daarnaast altijd contact opnemen met de lokale servicevertegenwoordiger van Thetford voor extra ondersteuning bij de installatie van het product.

5. Onderhoudsgemak

De installateur van Thetford is verantwoordelijk voor de juiste installatie van het apparaat om een goede werking en onderhoudsgemak te garanderen. Onderhoudsgemak betekent in dit geval dat een dealer of een door Thetford erkend servicecentrum de producten van Thetford met standaard gereedschap moet kunnen demonteren en installeren binnen de door Thetford vastgestelde tijdsperiode.

Hierdoor kunt u gebruikmaken van de garantie tot 3 jaar na de aankoopdatum. Het onderhoudsgemak van het product maakt ook deel uit van de audit. Neem bij vragen contact op met uw lokale Thetford-servicevertegenwoordiger voordat u het product installeert.

6. Typeaanduidingen, tekeningen en modellen

Elk product heeft een specifieke identificatiecode, de typeaanduiding. De typeaanduiding vindt u op het typeplaatje. Zie Onderhoudswerkzaamheden op pagina 37 voor de positie van het typeplaatje. De verschillende tekens van de aanduiding staan voor de verschillende kenmerken van het toilet. In deze instructies wordt de typeaanduiding ter referentie gebruikt.

Tabel 9: Voorbeeld van typeaanduiding: C22 3 S – N 062 X 30 C 01

C22	3	S	– N	062	X	30	C	01
	Soort watertoevoer	Type console			Richting waarin de afvaltank moet worden verwijderd		Type niveau-indicatie	

Tabel 10: Beschikbare tekeningen en modellen

Typeaanduiding	Beschrijving	2D-tekening	3D-bestand
C224CW – x xxx x xx x xx	C224-CW	LE1242	LE1242
C223S – x xxx x xx x xx	C223-S	LE1243	LE1243
C223CS – x xxx x xx x xx	C223-CS	LE1244	LE1244
N.v.t.	Afvaltank van C220-serie	LE1245	LE1245

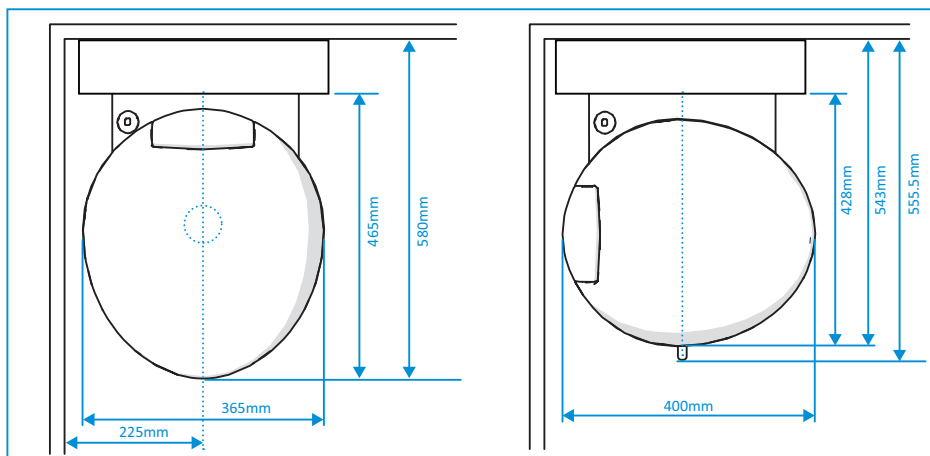
7. Verpakking

Tabel 11: Verpakking

Soort verpakking	Palletverpakking
Aantal toiletten op een pallet	8
Maximale stapelhoogte	3 pallets
Afmetingen pallet	80 x 120 cm

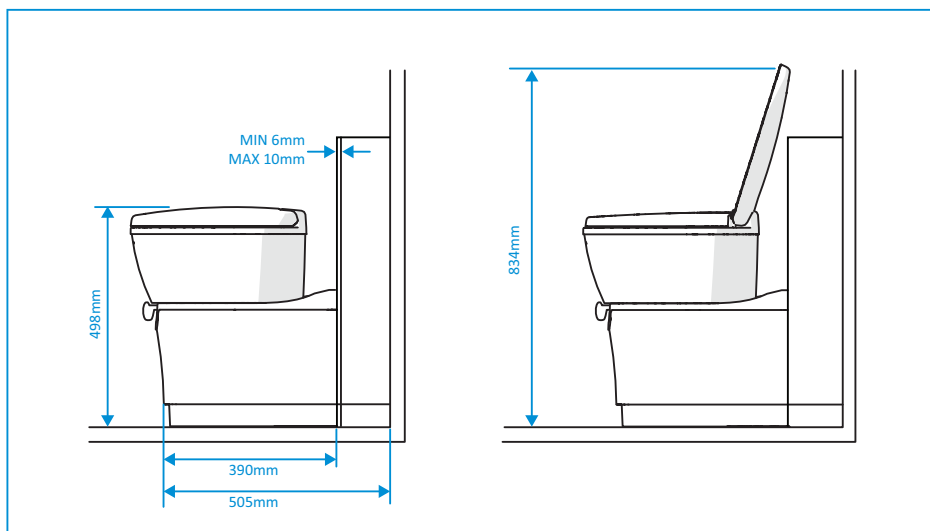
8. Positie en montage

- Belangrijkste afmetingen binnen de badkamer:

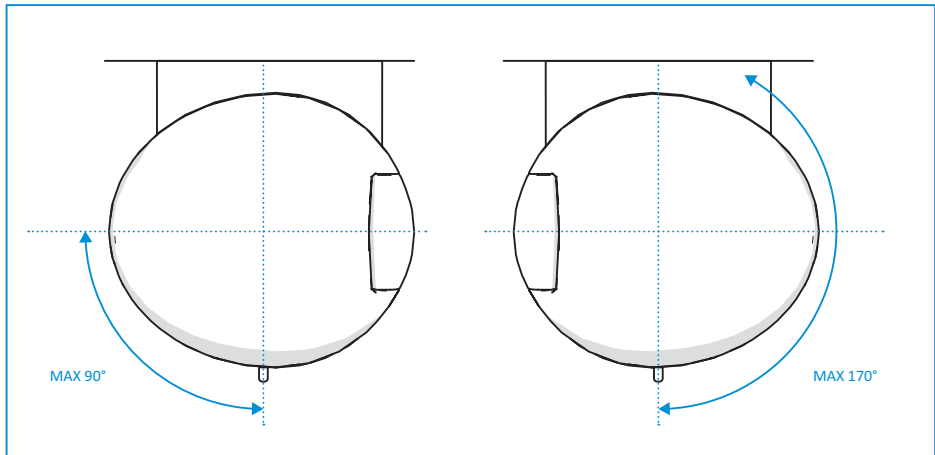


NL

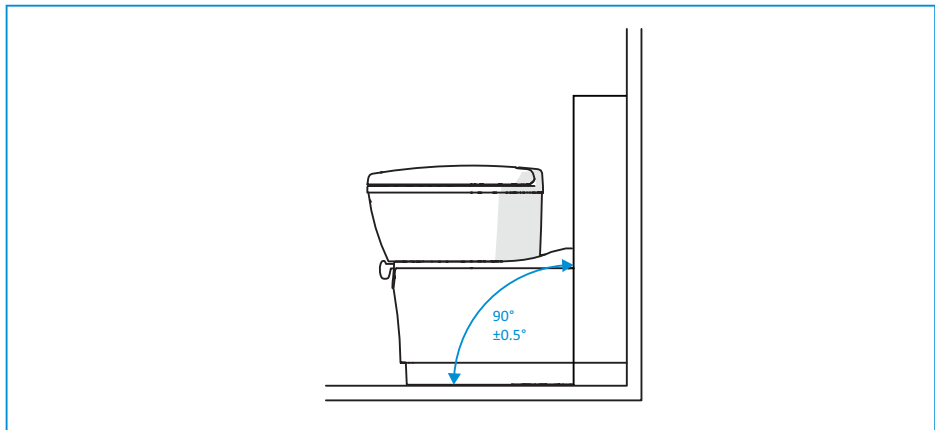
- Andere afmetingen:



■ Draaihoek van de toiletpot:



■ Hoek tussen de vloer en wand:



■ Breng een binnenwand aan.



Zie Typeaanduidingen, tekeningen en modellen op pagina 27 voor tekeningen met de montageafmetingen.

■ Breng openingen aan voor het serviceluik of de flush door.



Zie Typeaanduidingen, tekeningen en modellen op pagina 27 voor tekeningen met de montageafmetingen.

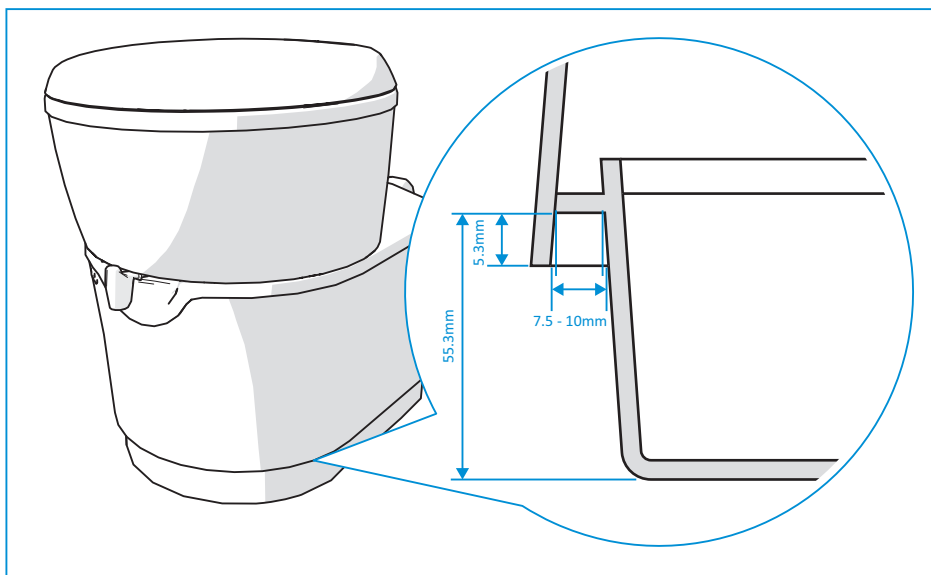
■ Breng het serviceluik of de flush door aan.

■ Raadpleeg voor verdere instructies de installatie-instructies van het luik.



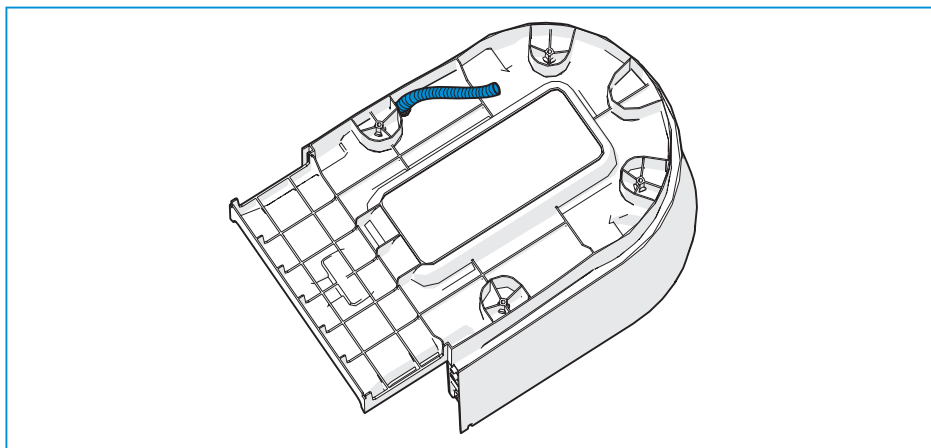
De wand moet tussen 23 en 39 mm dik zijn voor een serviceluik of tussen 28 en 40 mm dik voor een flush door. Neem contact op met Thetford wanneer de wanddikte buiten dit bereik ligt.

- Breng de douchebak aan, indien van toepassing.



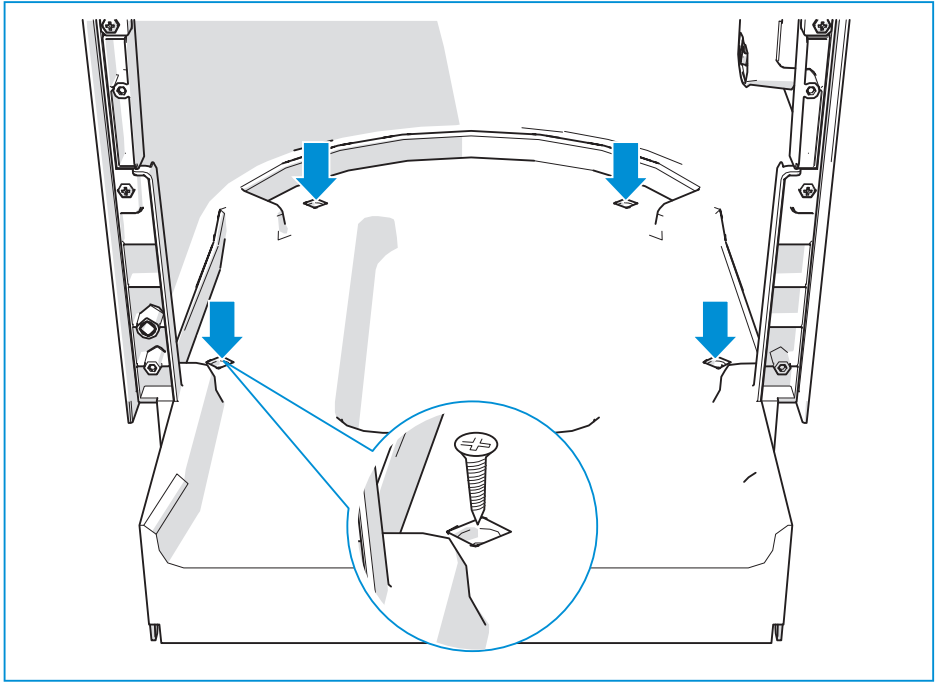
NL

- Breng de passieve buitenventilatie aan door de buis naar buiten te leiden, indien van toepassing.



Buitendiameter buis: 16 mm.
Lengte buis: 600 mm.

- Bevestig het toilet met vier schroeven aan de vloer.



Vereiste aanhaalmoment: $1,2 \pm 0,3$ Nm voor een triplex vloer.

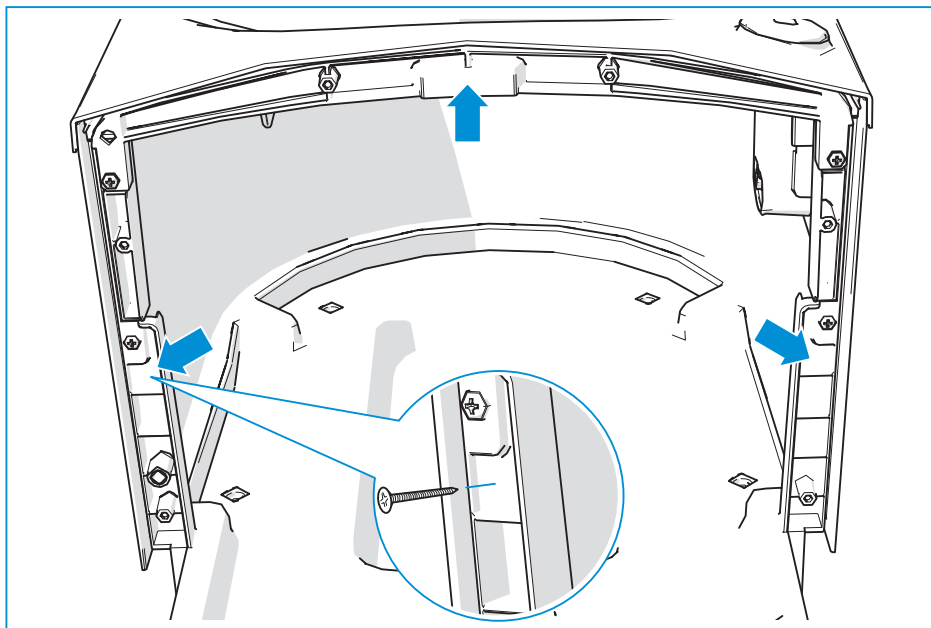


De schroeven worden aangeleverd door Thetford. Wanneer u deze niet gebruikt, moet u roestvrijstalen schroeven gebruiken.



Het aanhaalmoment kan variëren wanneer de vloer is gemaakt van een ander materiaal.

- Bevestig het toilet met drie schroeven aan de binnenwand.



NL

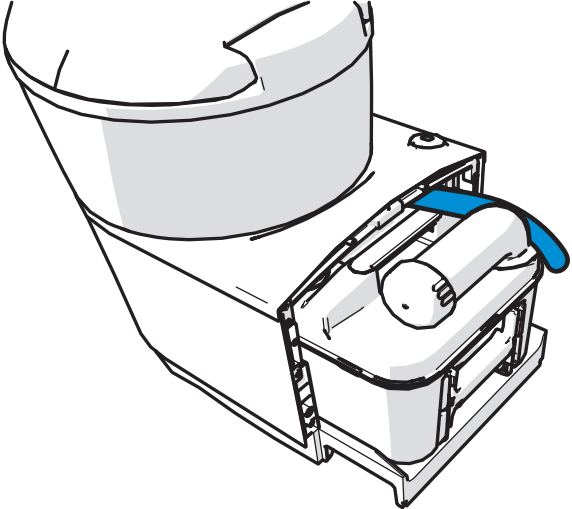


Vereiste aanhaalmoment: 0,9 Nm.



Gebruik roestvrijstalen schroeven.

- Sluit de waterslang aan.

Diameter	Binnen: 10 mm Buiten: 16 mm
Lengte en positie	105 mm van het laatste bevestigingspunt van het toilet 
Vereist druk van de pomp op afstand bij de inlaat van het toilet	Min. 0,35 bar bij 4,2 l/min Max. 0,70 bar bij 7,1 l/min
Toegestane maximale druk in slang	Europa: 4 bar AUS/China/VS: 8 bar



Controleer of de afvaltank nog steeds uit het toilet kan worden verwijderd wanneer u de waterslang hebt aangebracht.



Zorg voor een juiste druk van de pomp op afstand bij de inlaat van het toilet, zodat het toilet goed doorspoelt. Breng een debietbegrenzer aan wanneer de druk te hoog is.

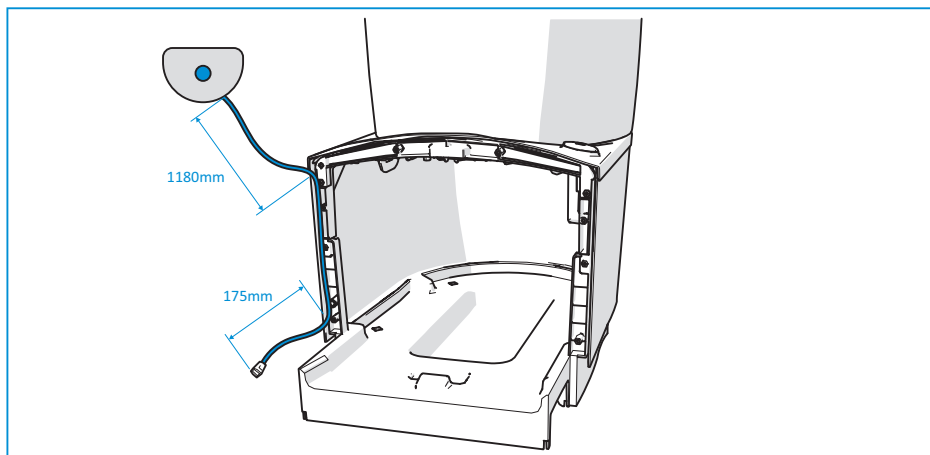
- Breng het bedieningspaneel aan op de gewenste locatie.



Zie Energiebron aansluiten op pagina 35 voor meer informatie over het bedieningspaneel, inclusief de maximale lengte van de kabels.

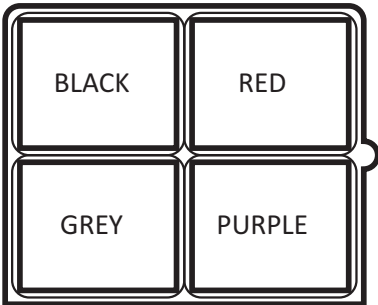
9. Energiebron aansluiten

- Breng de kabel op de getoonde positie aan.

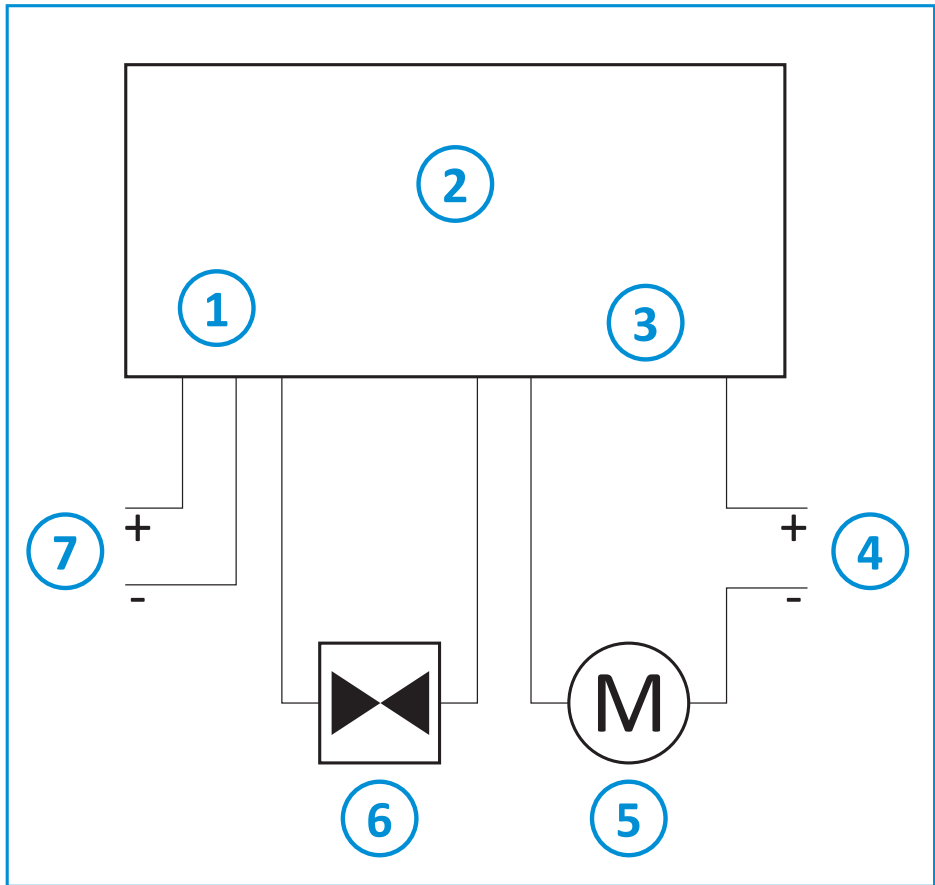


NL

- Gebruik de volgende waarden voor het aansluiten van de voeding.

Pomp op afstand	Grijs en paars worden gebruikt voor het relais van de pomp op afstand. Houdt u aan de minimale spanning en wattage zoals aangegeven op de pomp.
Aansluiting	behuizing met 4 polen
Positie van de draden in de behuizing	
4-polige stekker op het toilet	TYCO/AMP 180901
4-polige stekker andere deel	TYCO/AMP 180900
Dikte	Zwart/rood: 0,5 mm ² Grijs/paars: 0,75 mm ²

■ Bedradingschema:



1. Overbelastingbeveiligingen: PTC van 3 A op PCBA
2. PCBA bediening
3. Uitgangsrelais op PCBA
4. 12V-gelijkstroomvoeding
5. Externe spoelpomp (DEM)
6. Interne spoelklep
7. 12V-gelijkstroomvoeding

10. Na installatie

- Controleer of alle verpakkingsmaterialen zijn verwijderd.
- Controleer of het toilet goed doorspoelt.
- Controleer of de niveau-indicatie werkt.
- Test alle leidingen en -aansluitingen en controleer of ze niet lekken.

11. Technische specificaties

Tabel 12: Afmetingen en gewicht

	C223-S		
Afmetingen	h	b	d
mm	495	365	580
Leeggewicht	6,8 kg		
Inhoud afvaltank	18 l		

12. Onderhoudswerkzaamheden

Onderhoudswerkzaamheden mogen uitsluitend worden uitgevoerd door bevoegde en deskundige personen.

Neem contact op met uw erkende, lokale servicecentrum voor het uitvoeren van onderhoudswerkzaamheden. Vermeld daarbij het model- en serienummer dat op het typeplaatje staat en de aankoopdatum.

Het typeplaatje vindt u aan de onderkant van het toilet.



13. Vragen / klantenservice

- Ga naar www.thetford-europe.com.
- Neem contact op met de Thetford-klantenservice in uw land. De adresgegevens vindt u op de achterzijde.

NL



www.thetford-europe.com

EUROPEAN HEADQUARTERS

Thetford B.V.
Nijverheidsweg 29
P.O. Box 169
4870 AD Etten-Leur
The Netherlands

T +31 76 504 22 00
F +31 76 504 23 00
E info@thetford.eu

UNITED KINGDOM

Thetford Ltd.
Unit 6
Brookfields Way
Manvers, Rotherham
S63 5DL, England
United Kingdom

T +44 844 997 1960
F +44 844 997 1961
E info@thetford.eu

GERMANY

Thetford GmbH
Schallbruch 14
D-42781 Haan
Deutschland

T +49 2129 94250
F +49 2129 942525
E info@thetford.eu

FRANCE

Thetford S.A.R.L.
Bâtiment Le Californie
11, Rue Rosa Luxemburg
CS 40204 Eragny sur Oise
95614 Cergy Pontoise Cedex
France

T +33 1 30 37 58 23
F +33 1 30 37 97 67
E info@thetford.eu

ITALY

Thetford Italy c/o Tecma s.r.l.
Via Flaminia
Loc. Castel delle Formiche
05030 Otricoli (TR)
Italia

T +39 0744 709071
F +39 0744 719833
E info@thetford.eu

SPAIN AND PORTUGAL

Mercè Grau Solà
Agente para España y Portugal
c/ Castellet, 36 bxs 2ª
08800 Vilanova i la Geltrú
Barcelona
España

T +34 938 154 389
F not available
E info@thetford.eu

SCANDINAVIA

Thetford B.V.
Representative Office Scandinavia
Hantverkaregatan 32D
521 61 Stenstorp
Sverige

T +46 31 336 35 80
F +46 31 44 85 70
E info@thetford.eu

AUSTRALIA

Thetford Australia Pty. Ltd.
41 Lara Way
Campbellfield VIC 3061
Australia

T +61 3 9358 0700
F +61 3 9357 7060
E info@thetford.eu
www.thetford.com.au

CHINA

Thetford (Shenzhen) Trade Co., Ltd.
Rm. 1207, Coastal Building
(East Block)
Haide 3rd Road, Nanshan District
Shenzhen 518054
China

T +86 755 8627 1393
F +86 755 8627 1673
E info@thetford.cn
www.thetford.cn